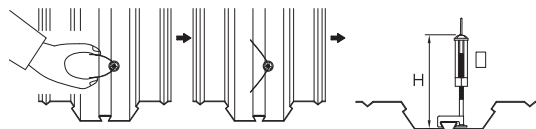


コンクリート打設工事

デッキ用テンバ EZ型



- ☆スラブ（EZデッキ用）天端目印です。
- バネ台座を軽く曲げデッキプレート谷側凸部にはさむだけで簡単に取付できます。
- ポイント部は弾性構造のため外圧に対しても復元します



サイズ	伸縮範囲 (H)	色	入数	適応デッキ
H120	100~130	白	100	日鐵住金建材 EZ-50, 75
H150	130~170	オレンジ	100	
H180	160~200	青	100	

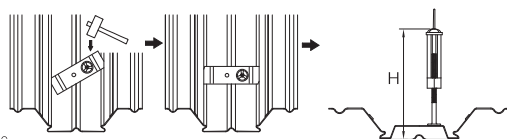
※表記の伸縮範囲 (H) は谷底からの寸法です。

△その他のHサイズは受注生産です。

デッキ用テンバ QL型



- ☆スラブ（QLデッキ用）天端目印です。
- デッキプレート谷部に置きハンマー等で軽く叩くだけで、簡単に取付できます。
- ポイント部は弾性構造のため外圧に対しても復元します。



サイズ	伸縮範囲 (H)	色	入数	適応デッキ
H120	100~130	白	50	JFE建材 QL-50, 75 アイテック S-50
H150	130~170	オレンジ	50	
H180	160~200	青	50	

※表記の伸縮範囲 (H) は谷底からの寸法です。

△その他のHサイズは受注生産です。

デッキ用テンバ (スプリング式)

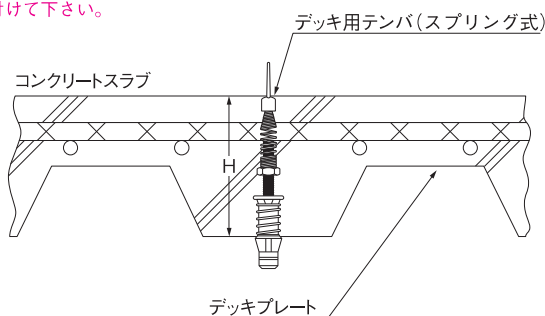


- ☆スラブ天端目印用
- 16φの穴を開け手で押し込み固定します。

サイズ	スラブ厚 (H)	色	入数
H120	100~130	白	200
H150	130~170	オレンジ	150
H180	160~200	青	150

△その他のサイズは受注生産です。

*インサート施工を兼ねる場合はデッキ山上に取付けて下さい。



デッキ用テンバ (打込式)

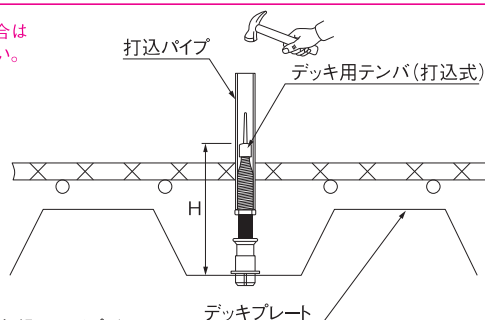


- ☆スラブ天端目印用
- デッキインサート兼用の天端ポイントです。
- 探し易い目印アンテナが付いています。
- 15φの穴をあけて、打ち込んで下さい。

サイズ	スラブ厚 (H)	色	入数
H120	100~130	白	200
H150	130~170	オレンジ	150
H180	160~200	青	150

※ケース単位に打込みパイプが付いています。(バラ出荷時は別売)
△その他のサイズは受注生産です。

*インサート施工を兼ねる場合はデッキ山上に取付けて下さい。



デッキ用テンバ (熔接型)



- ☆スラブ天端目印用

サイズ	スラブ厚 (H)	色	入数
H 70	70~ 80	オレンジ	200
H 90	85~105	オレンジ	200
H120	100~130	白	200
H150	130~170	オレンジ	150
H180	160~200	青	150

△H70,H90 (旧) 在庫終了次第受注生産です。

